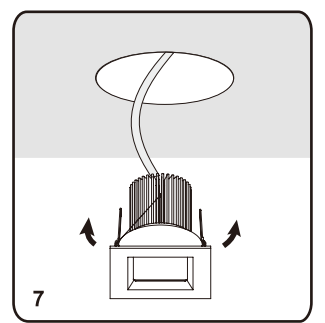
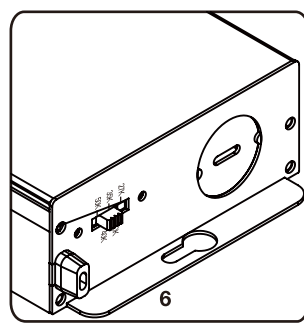
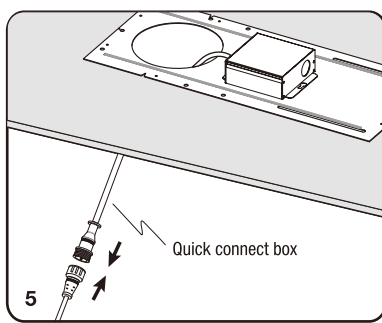
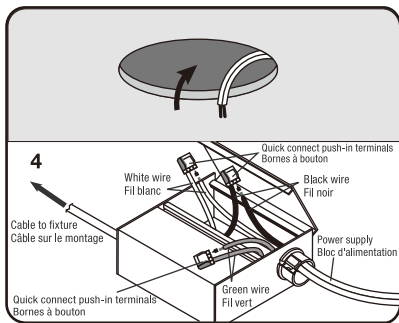
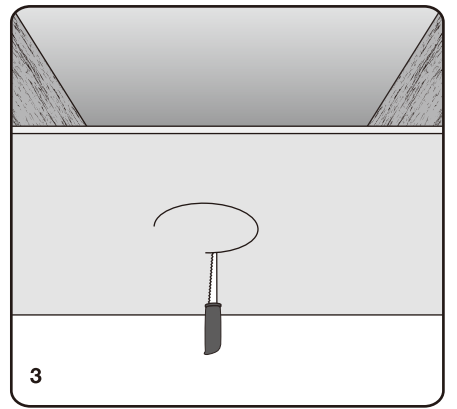
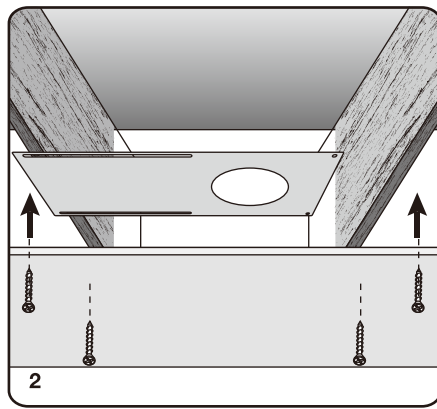
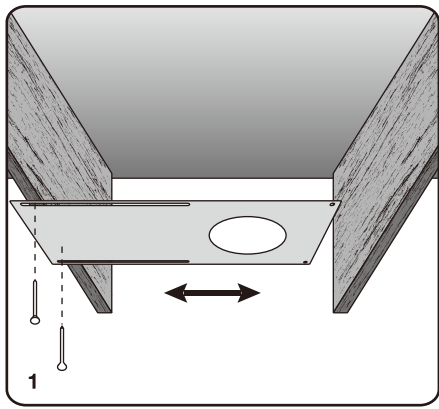


NEW CONSTRUCTION MOUNTING KIT KIT DE MONTAGE POUR NOUVELLE CONSTRUCTION



COMPATIBLE FIXTURES / LUMINAIRES COMPATIBLES

IMPORTANT

Read all instructions before installing plate. Retain for future reference.

SAFETY

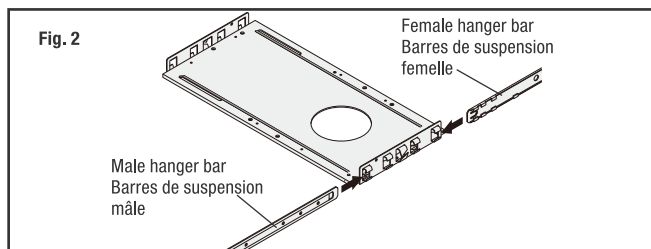
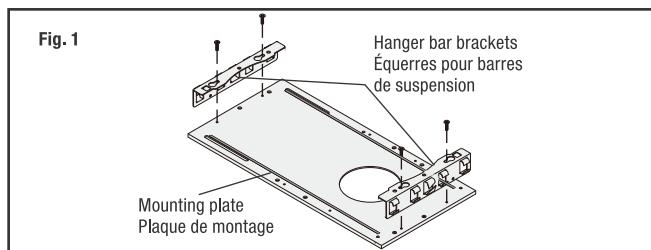
Turn the power off at main fuse/breaker panel before attempting any electrical work. This luminaire must be wired in accordance with local electrical codes and ordinances. Grounding connections should be done in the detachable junction box.

WARNING

Make sure the power is OFF from the electrical panel before starting installation or attempting any maintenance. Indoor installation only.

INSTALLATION

1. Nail-in the mounting plate to the ceiling joist. Measure the position of the opening on the mounting plate from each wall. (Fig.1)
2. Install the drywall on to the ceiling. (Fig.2)
3. Cut-out a circle where the mounting plate opening is located. (Fig.3)
4. Pull the supply wire through the cut-out hole. Do the electrical supply connection in the detachable junction box (Note: A licensed electrician must do the connections as per the local electrical code). Insert the junction box into the ceiling. (Fig.4)
5. Do the connection to the luminaire and close the quick connect box. (Fig.5)
6. Select desired color temperature using the selector button at the back of the fixture. (preset to 2700 K) (Fig. 6)
7. Push the spring clips upwards and push the luminaire into the cut hole of the ceiling. Release the spring clips and align the luminaire to sit properly over the ceiling cut hole. (Fig.7)
8. Switch on the supply breaker and turn on the luminaire.



HOLE SIZE / TAILLE DU TROU

RAD35R/RAD35S $\varnothing 3-5/8"$ (92MM)

IMPORTANT

Lisez toutes les instructions avant d'installer la plaque. Conserver pour référence future.

SÉCURITÉ

Coupez l'électricité au niveau du panneau à fusible / disjoncteur principal avant toute intervention électrique. Ce luminaire doit être câblé conformément aux codes et règlements électriques locaux. Les connexions de mise à la terre doivent être effectuées dans la boîte de jonction détachable.

AVERTISSEMENT

Assurez-vous que le courant est coupé à partir du panneau électrique avant de commencer l'installation ou l'entretien. Installation à l'intérieur seulement.

INSTALLATION

1. Clouer la plaque de montage dans la solive de plafond. Mesurez la position de l'ouverture sur la plaque de montage à partir de chaque paroi. (Fig.1)
2. Installez les plaques de plâtre sur le plafond. (Fig.2)
3. Découpez un cercle autour de l'ouverture où se trouve la plaque de montage. (Fig.3)
4. Tirer le fil d'alimentation à travers le trou. Faites la connexion électrique dans la boîte de jonction détachable. (Remarque: Un électricien agréé doit faire les connexions selon le code électrique local). Insérer la boîte de jonction dans le plafond. (Fig.4)
5. Faites la connexion avec le luminaire et fermer le raccord de connexion. (Fig.5)
6. Sélectionnez la température de couleur souhaitée à l'aide du bouton de sélection situé l'arrière de l'appareil. (prédéfinie à 2700 K) (Fig.6)
7. Poussez les ressorts vers le haut et installez le luminaire dans le trou du plafond. Relâchez les ressorts et aligner le luminaire correctement dans le trou de coupe de plafond. (Fig.7)
8. Allumer l'électricité et le luminaire.

NEW CONSTRUCTION MOUNTING PLATE ASSEMBLY:

1. Align hanger bar brackets with mounting holes on the new construction mounting plate and secure in place with mounting screws (Fig. 1).

NOTE: Hanger bars can be installed on long or short side of the new construction mounting plate.

2. Insert both female and male parts of the hanger bars into the bracket from opposite ends (Fig. 2). Make sure that the male part is inserted within the female part and that the end tab is facing downwards.

NOUVELLE PLAQUE DE MONTAGE POUR CONSTRUCTION :

1. Alignez les équerres pour barres de suspension aux trous de montage sur la nouvelle plaque de montage de construction et fixez avec les vis de montage (Schéma 1).

REMARQUE: Les barres de suspension peuvent être installées sur le côté long ou court de la nouvelle plaque de montage de construction.

2. Insérer les deux parties femelle et mâle des barres de suspension dans le support à partir des extrémités opposées. Assurez-vous que la partie mâle est insérée dans la partie femelle et que la languette d'extrémité est tournée vers le bas.