

INSTALLATION GUIDE

RAYHIL 3.5 TRIMLESS RECESSED DOWNLIGHT

IMPORTANT: Read all instructions before installing LED down light. Retain for future reference.

SAFETY: This fixture must be wired in accordance with local electrical codes and ordinances. Carefully observe grounding procedure under installation section. All work should be done by a qualified electrician.

WARNING:

1. Make certain power is OFF from the electrical panel before starting installation or attempting any maintenance.
2. Do not mix different sizes and styles of fixtures on the same dimmer, not all fixtures will exhibit the same correlated colour temperatures at the same dimming level.
3. Indoor installation only.

INSTALLATION:

1. Turn power OFF from the electrical panel before starting installation.
2. Locate a suitable position to place the fixture and open a hole in accordance to the cut-hole dimensions (refer to Hole Cut Table for appropriate size). (FIG.1)
3. Align the inside edge of the Zero Clearance plaster frame to the drywall hole and screw in place. (FIG.2)
4. Plaster over the plaster frame, be careful not to fill past raised rim. (FIG.3)
5. Run the electrical wire from the switch (power supply) through the mounting hole -use NMD90 Romex or BX cable.
6. Open the hardwire box swing cover and remove the appropriate knockout(s). Insert the electrical supply cable through the knockout and secure with a cable connector (sold separately).
7. Wire box using supplied quick connect push-in terminals. Connect green ground wire of cable to green wire on box. Connect white wire of cable to white wire of box. Connect black wire of cable to black wire of box. (FIG.4)
8. Place all wiring and connections back in to the box and close the cover, then insert into ceiling.
9. Connect the fixture to the hardwire box by inserting and twisting the male/female connectors. (FIG.5)
10. Insert the fixture to plaster frame. Secure the fixture by twisting the fixture appropriately to the plaster frame. (FIG.6)
11. Once assembly is complete, turn on power to confirm fixture is working properly.

IMPORTANT : Lisez toutes les instructions avant d'installer luminaire. Conserver pour référence.

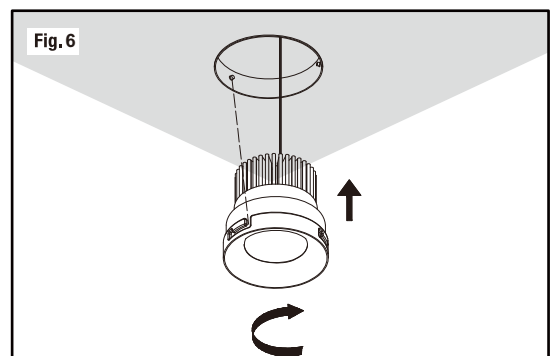
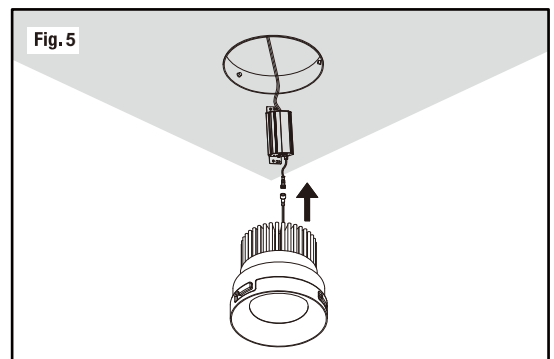
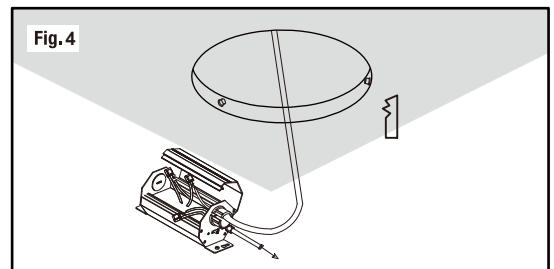
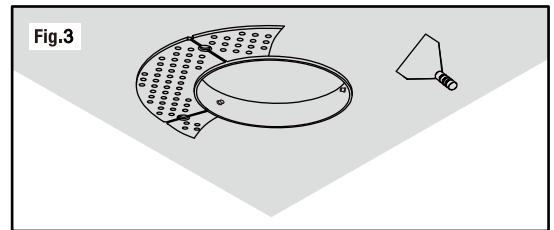
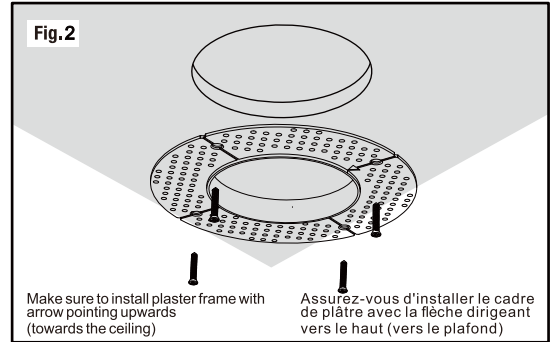
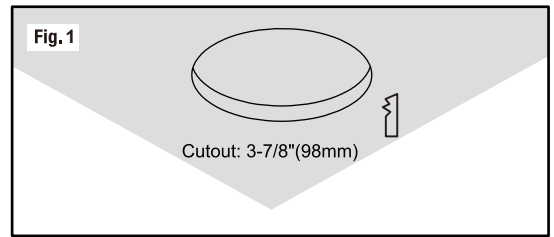
AVIS : Cet appareil doit être câblé conformément aux codes locaux et règlements électriques. Observez attentivement la procédure de mise à terre prévue à l'article d'installation. Tout travail doit être effectué par un électricien qualifié.

AVERTISSEMENT :

1. Assurez-vous que le courant est coupé à partir du panneau électrique avant de commencer l'installation ou l'entretien.
2. Ne pas mêler différentes grandeurs et style d'appareils sur les mêmes gradateur, pas tous les appareils présenteront la même température de couleur corrélée au même niveau de gradation.
3. Installation à l'intérieur seulement.

INSTRUCTIONS DE MONTAGE :

1. Coupez l'électricité à partir du panneau électrique avant de commencer l'installation.
2. Trouver un endroit approprié pour placer le appareil et ouvrir un trou conformément aux dimensions coupe-trous (voir le tableau approprié à la taille).
3. Alignez le bord intérieur du plâtre cadre Zéro Dégagement au trou de cloisons sèches et visser.
4. Plâtre sur le cadre en plâtre, veillez à ne pas remplir rebord surélevé passé.
5. Exécutez le fil électrique de l'interrupteur (alimentation) à travers le trou de montage -utiliser un câble NMD90 Romex ou BX.
6. Ouvrez le couvercle de la boîte de raccordement et enlever les formes tracées. Insérez le câble d'alimentation électrique par le trou et le fixer avec un connecteur de câble (vendu séparément).
7. Branchez l' appareil avec les connecteurs bornes à bouton. Connectez le fil vert du câble au fil vert sur la boîte. Brancher le fil blanc du câble au fil blanc de la boîte. Connectez le fil noir du câble au fil noir de la boîte.
8. Placez tout le câblage et les connexions dans la boîte et fermez le couvercle et insérer au plafond.
9. Connectez le appareil au la boîte de raccordement par l' insertion et en tournant les connecteurs mâle/femelle.
10. Insérez le luminaire dans le cadre en plâtre, fixez la luminaire en le tournant correctement vers le cadre en plâtre.
11. Lorsque l'assemblage est terminé, branché le courant et confirmer appareil fonctionne correctement.



Hole Cut Size / Taille Trou Découpé
3-7/8" (98mm)