

# INSTALLATION INSTRUCTIONS FOR LED ROUND TRIMLESS CYLINDER

## INSTRUCTIONS D'INSTALLATION POUR LED ROND SANS CADRE LUMINAIRE

**IMPORTANT:** Read all instructions before installing LED down light. Retain for future reference.

**SAFETY:** This fixture must be wired in accordance with local electrical codes and ordinances. Carefully observe grounding procedure under installation section. All work should be done by a qualified electrician.

**WARNING:**

1. Make certain power is OFF from the electrical panel before starting installation or attempting any maintenance.
2. Do not mix different sizes and styles of fixtures on the same dimmer, not all fixtures will exhibit the same correlated colour temperatures at the same dimming level.
3. Indoor installation only.

**INSTALLATION:**

1. Turn power OFF from the electrical panel before starting installation.
2. Locate a suitable position to place the fixture and open a hole in accordance to the cut-hole dimensions (refer to Hole Cut Table for appropriate size).
3. Align the inside edge of the Zero Clearance plaster frame to the drywall hole and screw in place.
4. Plaster over the plaster frame, be careful not to fill past raised rim.
5. Run the electrical wire from the switch (power supply) through the mounting hole -use NMD90 Romex or BX cable.
6. Connect supply wires to fixture wires and insulate with included wire nuts. Connect green ground wire of power supply to green wire of fixture (cut off ring terminal). Connect white wire of power supply to white wire of fixture. Connect black wire power supply to black wire of fixture. Make certain there are no exposed strands of wire.
7. Choose the required correlated colour temperature (CCT) by the CCT switch which is on the top of the fixture.
8. Connect the cylinder module onto the mesh by twisting the cylinder module clockwise. Make sure the cylinder module is flush to the ceiling.
9. Once assembly is complete, turn on power to confirm fixture is working properly.

**IMPORTANT :** Lisez toutes les instructions avant d'installer luminaire. Conserver pour référence.

**AVIS :** Cet appareil doit être câblé conformément aux codes locaux et règlements électriques. Observez attentivement la procédure de mise à terre prévue à l'article d'installation. Tout travail doit être effectué par un électricien qualifié.

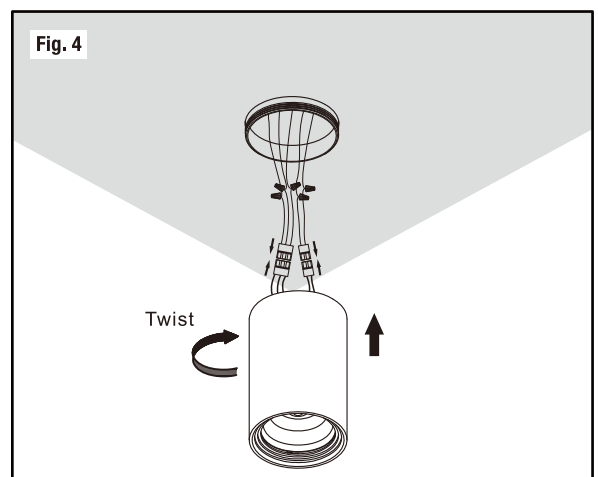
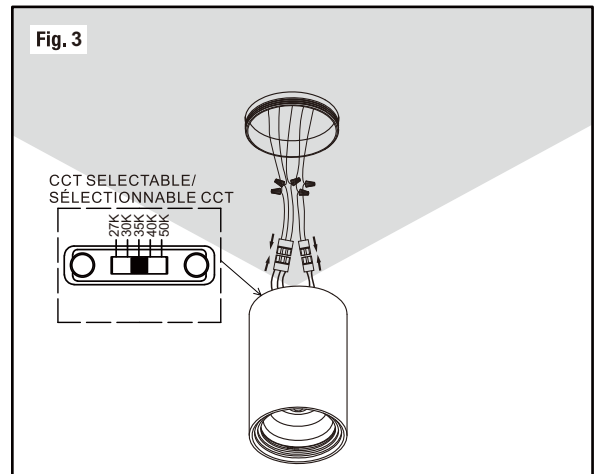
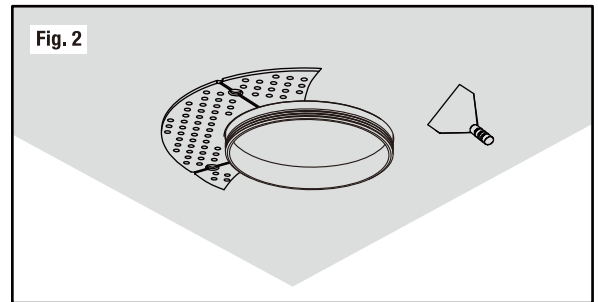
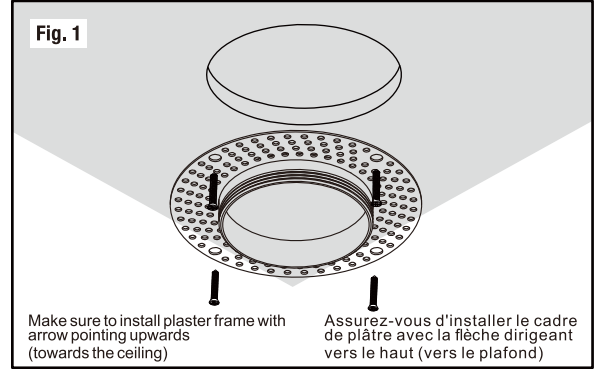
**AVERTISSEMENT :**

1. Assurez-vous que le courant est coupé à partir du panneau électrique avant de commencer l'installation ou l'entretien.
2. Ne pas mêler différentes grandeurs et style d'appareils sur les mêmes gradateur, pas tous les appareils présenteront la même température de couleur corrélée au même niveau de gradation.
3. Installation à l'intérieur seulement.

**INSTRUCTIONS DE MONTAGE :**

1. Coupez l'électricité à partir du panneau électrique avant de commencer l'installation.
2. Trouver un endroit approprié pour placer le appareil et ouvrir un trou conformément aux dimensions coupe-trous (voir le tableau approprié à la taille).
3. Alignez le bord intérieur du plâtre cadre Zéro Dégagement au trou de cloisons sèches et visser.
4. Plâtre sur le cadre en plâtre, veillez à ne pas remplir rebord surélevé passé.
5. Exécutez le fil électrique de l'interrupteur (alimentation) à travers le trou de montage -utiliser un câble NMD90 Romex ou BX.
6. Connecter les fils d'alimentation au fil de montage et isoler avec les écrous inclus. Connectez fil de terre vert de l'alimentation au fil vert du luminaire (coupé anneau). Connectez le fil blanc de l'alimentation au fil blanc du luminaire. Connectez le fil noir de l'alimentation au fil noir du luminaire. Assurez-vous qu'il n'y a pas de brins de fil exposés.
7. Choisissez la température de couleur désirée sur l'interrupteur commutation CCT au sommet du luminaire.
8. Connectez le module de cylindre sur le treillis en tournant le module de cylindre dans le sens des aiguilles d'une montre. Assurez-vous que le module de ballon est au ras du plafond.
9. Lorsque l'assemblage est terminé, branchez le courant et confirmer appareil fonctionne correctement.

**Hole Cut Size / Taille Trou Découpé**  
 ø3-11/32" (85mm)



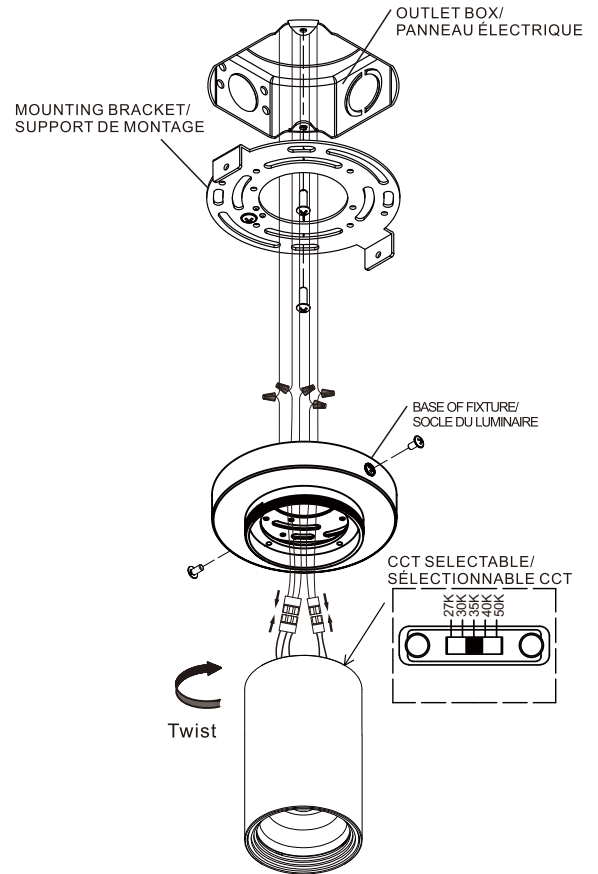
# INSTALLATION INSTRUCTIONS FOR LED FLUSHMOUNT CYLINDER INSTRUCTIONS D'INSTALLATION POUR CYLINDRE À DEL ENCASTRÉ

## INSTALLATION:

1. Turn power OFF from the electrical panel before starting installation.
2. Remove screws holding the mounting bracket to the base of the fixture and set screws aside.
3. Install mounting bracket onto outlet box using supplied screws.
4. Connect supply wires to fixture wires and insulate with included wire nuts. Connect green ground wire of power supply to green wire of fixture (cut off ring terminal). Connect white wire of power supply to white wire of fixture. Connect black wire power supply to black wire of fixture. Make certain there are no exposed strands of wire.
5. Choose the required correlated colour temperature (CCT) by the CCT switch which is on the base of the fixture.
6. Attach the fixture to the mounting bracket by fastening the canopy using supplied screws. Make sure fixture is secure and flush to the base of the fixture.

## INSTRUCTIONS DE MONTAGE :

1. Coupez l'électricité à partir du panneau électrique avant de commencer l'installation.
2. Enlevez les vis qui retiennent le support de montage au socle et mettez les vis de côté.
3. Installez le support de montage sur la boîte électrique à l'aide des vis fournies.
4. Connecter les fils d'alimentation au fils de montage et isoler avec les écrous inclus. Connectez le fil de terre vert de l'alimentation au fil vert du luminaire (coupé anneau). Connectez le fil blanc de l'alimentation au fil blanc du luminaire. Connectez le fil noir de l'alimentation au fil noir du luminaire. Assurez-vous qu'il n'y a pas de brins de fil exposés.
5. Choisissez la température de couleur désirée sur l'option commutation CCT sur socle du luminaire.
6. Attachez la luminaire au support de montage en fixant le canopy en utilisant les vis fournies. Assurez-vous que le luminaire soit bien retenu et à plat contre le socle.



# INSTALLATION INSTRUCTIONS FOR LED PENDANT CYLINDER INSTRUCTIONS D'INSTALLATION POUR CYLINDRE DEL PENDANT

## INSTALLATION FOR LED FLUSHMOUNT CYLINDER

1. Turn power OFF from the electrical panel before starting installation.
2. Remove nuts holding the mounting bracket to the canopy of the fixture and set nuts aside.
3. Install mounting bracket onto outlet box using supplied screws.
4. Loosen the setting screw of canopy to adjust the length of cable and then fasten the setting screw.
5. Connect supply wires to fixture wires and insulate with included wire nuts. Connect green ground wire of power supply to green wire of fixture (cut off ring terminal). Connect white wire of power supply to white wire of fixture. Connect black wire power supply to black wire of fixture. Make certain there are no exposed strands of wire.
6. Choose the required correlated colour temperature (CCT) by the CCT switch which is on the top of the fixture.
7. Attach the fixture to the mounting bracket by fastening the canopy using supplied nuts. Make sure canopy is flush to the ceiling and no wires are exposed.

## INSTRUCTIONS DE MONTAGE :

1. Coupez l'électricité à partir du panneau électrique avant de commencer l'installation.
2. Enlevez les noix qui retiennent le support de montage à canopy de luminaire et mettez les noix de côté.
3. Installez le support de montage sur la boîte électrique à l'aide des vis fournies.
4. Dévisser les vis de fixation de l'auvent pour régler la longueur du fil, ensuite serrez les vis de fixation.
5. Connecter les fils d'alimentation au fils de montage et isoler avec les écrous inclus. Connectez le fil de terre vert de l'alimentation au fil vert du luminaire (coupé anneau). Connectez le fil blanc de l'alimentation au fil blanc du luminaire. Connectez le fil noir de l'alimentation au fil noir du luminaire. Assurez-vous qu'il n'y a pas de brins de fil exposés.
6. Choisissez la température de couleur désirée sur l'option commutation CCT au sommet du luminaire.
7. Attachez la luminaire au support de montage en fixant le canopy en utilisant les noix fournies. Assurez-vous que la canopy est au ras du plafond et aucun fils est exposé.

